



海峰仪器

户用型超声波热（冷）量表

使用说明书（适用 DN40 以下）

执行标准：中华人民共和国国家标准

GB/T 32224-2015

一、用途

适用于以水为媒体的热交换系统的热量计量。主要用于计量住宅采暖耗热量，也可用于中央空调系统计量供冷量。还可用于化工、发电、制药等工业领域。

二、规格

规格：公称直径 DN（毫米）				
15	20	25	32	40

三、技术参数

执行标准：GB/T 32224-2015《热量表》

检定规程：JJG225-2001《热量表》

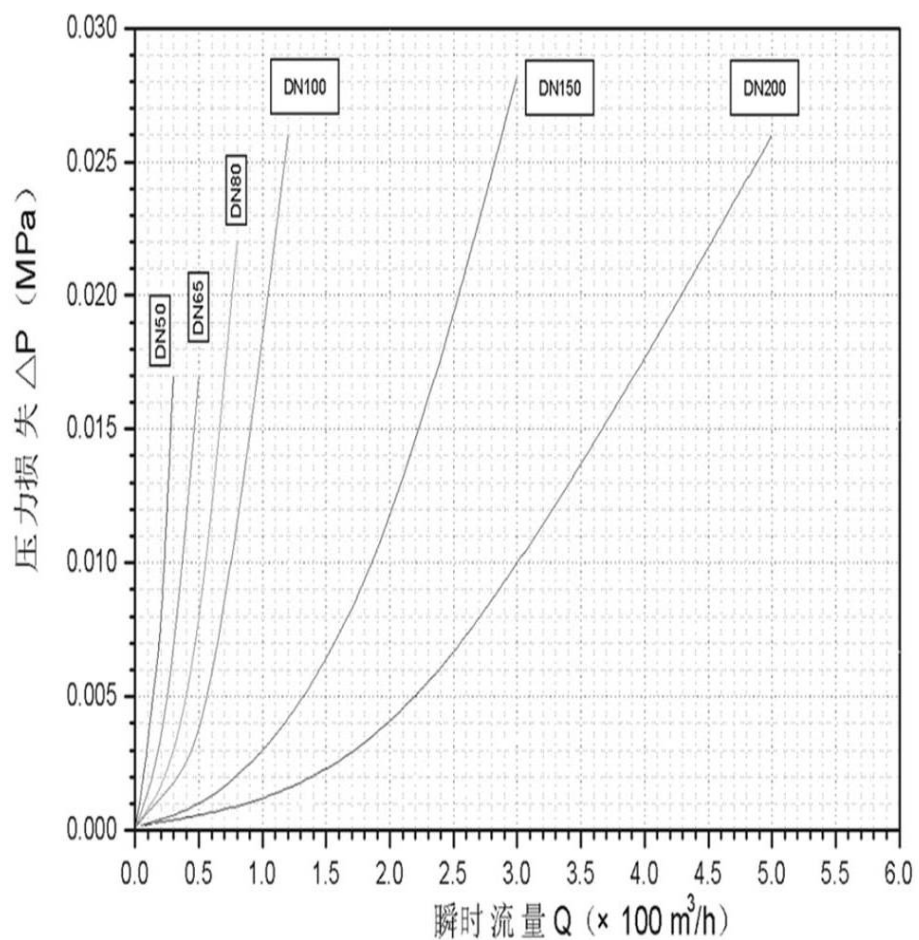
公称直径	15	20	25	32	40	50	65	80	100	125	150	200	250	300
常用流量	1.5	2.5	3.5	6	10	15	25	40	60	100	150	250	400	600
最小流量	0.03	0.05	0.07	0.12	0.2	1.2	2	3.2	4.8	8	12	20	32	48
最大流量	3	5	7	12	20	30	50	80	120	200	300	500	800	1200
精度	2 级或 3 级													
工作压力	1.6 MPa													
压力损失	<0.025 MPa (qp)													
温度范围	4-95° C (+100° C 以上需定制)													
温差范围	3-75° C													
温度分辨率	0.01° C													
电池寿命	>6 年 (锂电池)													
安装方式	水平或垂直													
安装位置	进水或回水													
显示器	8 位 LCD													
温度传感器	PT1000													

四、参数

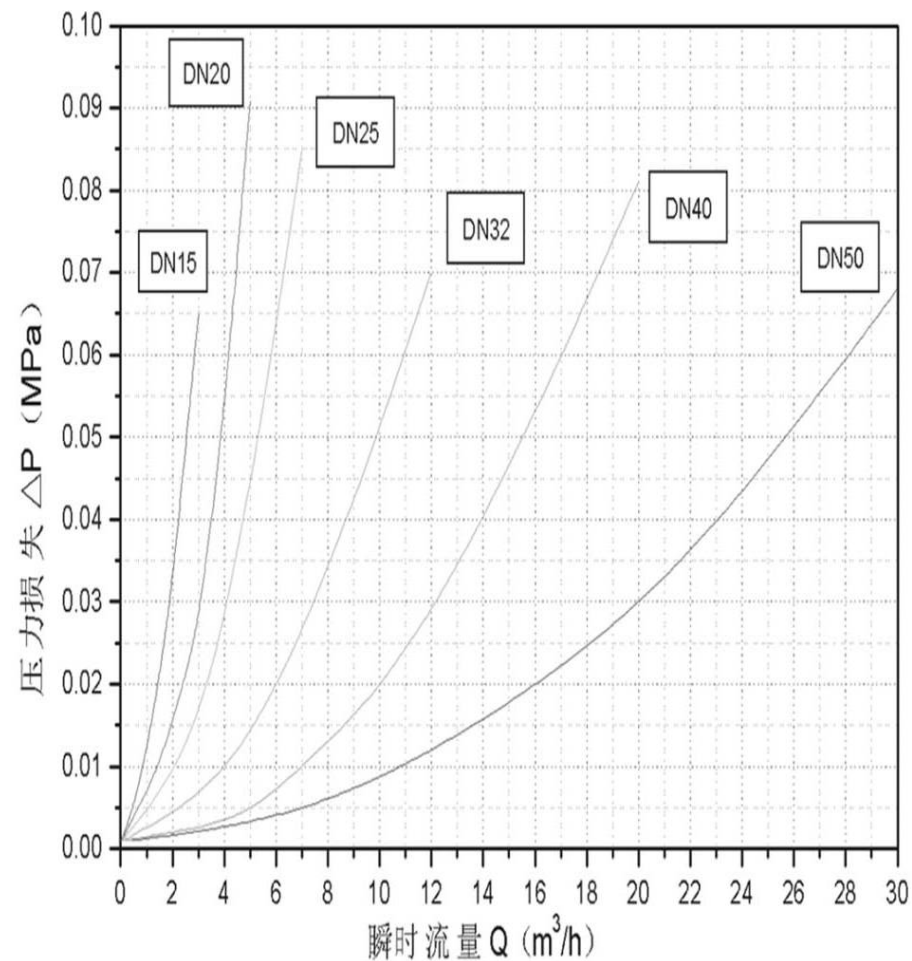
小口径热（冷）量表参数

公称通径 DN	长度 L	连接螺纹	压力 (Mpa)
15	110	G3/4B	1.6
20	130	G1B	1.6
25	160	G1 1/4B	1.6
32	180	G1 1/2B	1.6
40	200	G2B	1.6

五、压力损失特性



热（冷）量表压力损失特性曲线（DN15-DN50）



热（冷）量表压力损失特性曲线（DN50-DN200）

六、显示说明

1: 开关笔长吸 3 秒以上进入到 **[I]**，然后开关笔短吸 1 秒，进入到当前日期 **21.03.09**，再用开关笔长吸 3 秒即可看到当前记录的数据，以此方法可查看到往前 18 个月的数据存储。

2: 开关笔长吸 3 秒以上进入到 **[I]**，然后开关笔再长吸 3 秒，显示 **[F]**，然后开关笔短吸 1 秒，显示

0.00L 流量

秒，显示

0.00L 校验 流量

，即进入到检测状态界面。

主菜单

累积热量

00.0kwh
热量

全屏显示

热量 Mwh
88888888 Kwh
BATERR ΔT 表组时间时差流量控制本*CLM*/h

累积冷量

00.0kwh
冷量

累积流量

00.0m³
流量

瞬时流量

00.0m³/h
流量

进水温度

00.00
进 °C

回水温度

00.00
回 °C

温差

00.00
ΔT °C

累积工作时间

00
时间

表地址

AAAAAAAA

表口径

Dn 025

信息菜单

[I]

当前日期

d-06.03.11

最近一个月抄表日

d-28.02.11

⋮

至第十八个月抄表日

d-31.08.09

主地址

P-Adr

次地址

S-Adr

热量表序列号

S-no

安装方式

IN

软件版本号

U-103

检测菜单

[F]

检测状态累积流量

0.00L
校验 流量

检测状态累积热量

0.000kwh
校验 热量

检测状态流速

1.020m³/h
校验 流量

检测状态进水温度

00.00
校验 进 °C

检测状态回水温度

00.00
校验 回 °C


检测状态温差

00.00
校验 ΔT °C

错误菜单

[E]

电池电量不足(屏幕右上角电量不足符号)

15.456kwh 
热量

积分仪故障

Err-1

进水温度传感器故障

Err-2

回水温度传感器故障

Err-3

流量传感器故障

Err-4

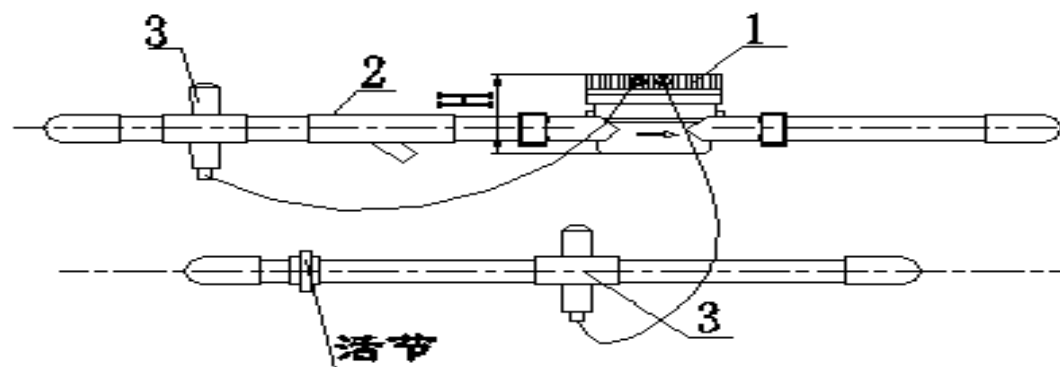
故障前累积热量

15.456kwh
热量

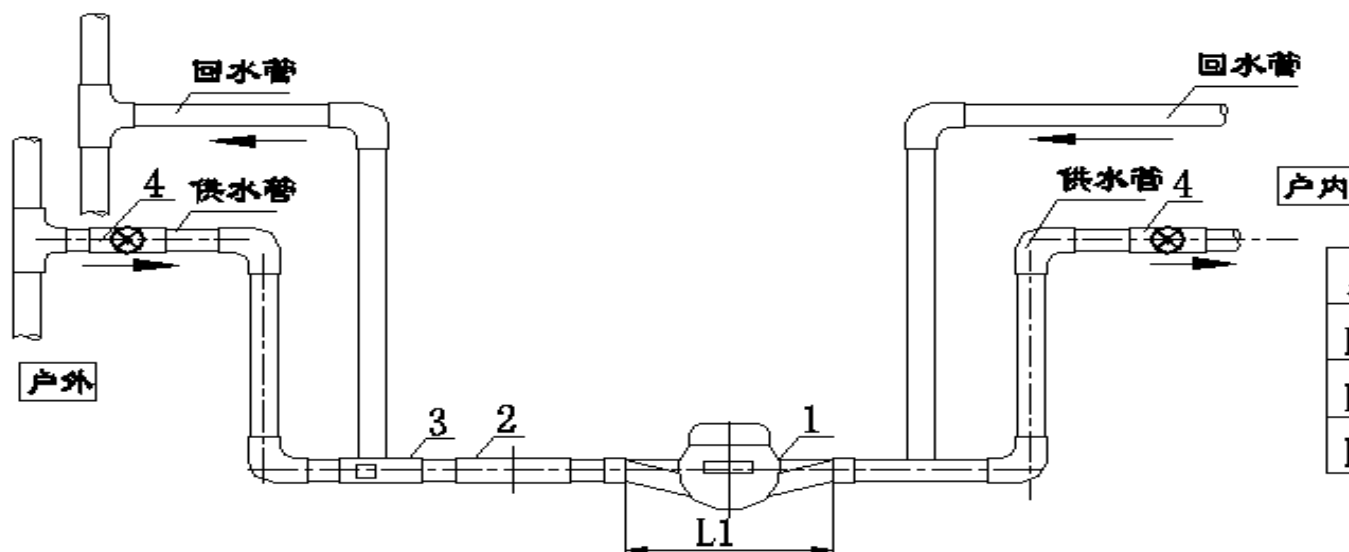
故障前累积流量

15.456kwh
流量

七、小口径热（冷）量表安装图



序号	名称	数量
1	热（冷）量表	1
2	水过滤器	1
3	锁阀（带温度传感器安装座）	2
4	截止阀	2



规格	H (mm)	L1 (mm)
DN15	85	110
DN20	85	130
DN25	90	160

热量表安装平面图

注：可根据用户需求，热（冷）量表可安装在供水管路或回水管路上。

八、安装使用注意事项：

(1) 热量表运抵施工现场后，在安装前应存放于包装箱内，避免雨淋、重压和摔撞。

(2) 运送和安装时，请勿拽拉温度传感器导线。

(3) 采暖（空调）系统安装时，应清除管道和散热器等部件内的污物，并防止作业时污物进入管道。

(4) 管路系统安装完毕后，应先进行清洗，管路系统清洗干净后再安装热量表。

(5) 安装热量表时，热量表底座上箭头指示方向应与水流方向一致，温度传感器探头按标签所示（红色为进水温度传感器；蓝色为回水温度传感器）分别安装在进、回水管道上。

九、超声波热（冷）量表安装要求及注意事项

（1）选择充满流体的介质均匀质密、易于超声波传输的管段，如垂直管段（流体向上流动）或水平管段。

（2）安装距离应选择上游大于 5 倍直管径、下游大于 3 倍直管径以内无任何阀门、弯头、变径等均匀的直管段，安装点应充分远离阀门、泵等干扰源。

（3）热量表安装位置应避开法兰、焊缝、变径。

（4）热量表前必须安装过滤器，并对过滤器定期清洗。

（5）热量表的外部应该有保护措施，如仪表箱，防止人为损坏或意外损坏。

（6）热量表作为计量器具，必须按照国家标准进行定期检测。

全国统一服务热线：400-6696-101

名称：河北海峰电子科技有限公司（营销总部）

地址：石家庄市高新区新石北路368号金石工业园

电话：0311-67900315、67900387、13889694845

传真：0311-67900315

网址：<http://www.hftds.com>

E-mail：dlhfyq@163.com

名称：大连海峰超声仪器有限公司（生产总部）

地址：大连市甘井子区张前路588号A区4号

电话：0411-86860608、86860609、86860605

传真：0411-86545220

全国服务热线：400-6696-101

技术服务热线：13942602062