



海峰仪器

## TDS-100R系列

超声波户用型热量表

超声波大口径热量表

# 选型样本



大连海峰仪器发展有限公司  
北京海峰永嘉科技发展有限公司

# 【企业简介】

大连海峰仪器发展有限公司位于有“北方明珠”之称的海滨城市——大连西部的高新技术园区，公司自成立以来一直专业致力于包括超声波流量计、超声波热量表、超声波水表、超声波液位计、超声波测厚仪、超声波探伤仪等超声波领域的自主研发、设计、生产和销售，取得了多项国家专利；公司现有注册资金1020万元，生产厂房15000平方米，下设北京分公司、上海办事处、河北办事处，新疆办事处，员工共计100多人，其中近50%员工具有本科或本科以上学历。拥有专业软件、硬件开发工程师，产品设计工程师，专业市场营销工程师，售前售后服务工程师，形成了一支专业配置合理、技术优势突出、高素质的精干员工队伍。

经过近20年的潜心发展，公司秉承以诚信为根本，务实为准则的理念，坚持发扬“创新、沟通”的企业宗旨，积极与专业的代理商、分销商及系统集成商合作，形成了辐射全国的销售和服务网络；凭借强大的“技术、人才、品牌”优势，与业内众多知名企业建立了“良好、稳固、紧密”的战略合作伙伴关系，成为超声波领域内的专业产品供应商。

产品已遍布石油、化工、冶金、电力、水利水资源、热力、自来水等行业，并远销美国、欧洲、澳洲、日本、韩国及东南亚等地区。

经多年市场验证，“海峰”已成为目前国内业界及广大用户公认的质量可靠、性能优异的知名仪表品牌，国内超声波领域最具竞争力的领军企业之一。

展望未来，我们将继续本着“技术满意、质量满意、服务满意”三个客户满意原则，积极提供企业综合竞争力，为用户提供更好更先进的产品，在未来的道路上我们愿与您携手共进，共创辉煌。





**重点用户 (排名不分先后):**

冶金行业	石油化工	水利行业	热力行业	电力行业	其它行业
鞍钢集团	大庆石化	辽宁水利厅	沈阳热力	榆社电厂	长春一汽
宝钢集团	辽河石化	山西水利厅	大连热力	阳光发电	东北制药
武钢集团	吉林石化	重庆水利局	长春热力	邯峰电厂	华北制药
马钢集团	天津石化	河北水利厅	天津热力	辛店电厂	石家庄制药
济钢集团	锦州石化	河北水文局	富龙热力	邢台电厂	晋煤集团
太钢集团	齐鲁石化	沈阳自来水	延吉热力	蓬莱电厂	阳煤集团
攀钢集团	镇海炼化	济南自来水	辽源热力	保定电厂	靖远煤业
水钢集团	华北油田	杭州自来水	廊坊热力	盘山电厂	大同矿务局
包钢集团	胜利油田	武汉自来水	诚峰热力	蒙电集团	兖州矿务局
天津铁厂	长庆油田	石家庄自来水	顶峰热力	四平电厂	晨鸣纸业
邯郸钢厂	濮阳油田	大连自来水	兖州热力	北票电厂	山鹰纸业
长城铝业	天津碱厂	鞍山自来水	牡丹江热力	马头电厂	美利纸业
山西铝厂	独山子石化	洛阳市政	乌鲁木齐热力	重庆电厂	新疆生产兵团
.....	.....	.....	.....	.....	.....



# 户用型超声波热量表

超声波户用型热量表由流量传感器、配对温度传感器和计算仪表构成，具有结构紧凑、安装方便等特点。本产品采用优质压电陶瓷换能器，保证了高准确度和稳定性；无任何机械运动，无磨损，不易受恶劣水质影响且维护费用低；可水平或竖直安装，可旋转的表头能满足任何视角的读数要求，可根据用户不同需要安装在进水管或回水管道上（需预先选定）；冷热两用（采暖、制冷）型热量表可根据实际使用情况智能判断采暖或制冷状态并分别进行计量。



## M-BUS有线通讯

采集数量多，每个采集器可接256台热量表  
数据传输准确，不易出错，不丢失数据  
接线方便，无极性要求  
传输距远，电线长1200米以上  
双CPU设计，让功耗降得更低  
防雷击光电隔离技术，更稳定更安全

## 红外光电接口

红外线发射波长为800nm ~ 1000 nm

光发射强度限定值：

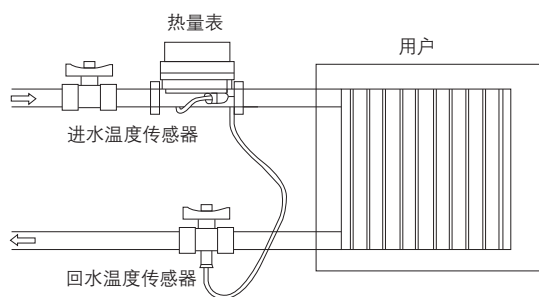
发射管开状态（二进制0）： $500\text{uW/cm}^2 \leq E_e/t \leq 5000\text{ uW/cm}^2$

发射管关状态（二进制1）： $E_e/t \leq 10\text{ uW/cm}^2$

光接收强度限定值：

发射管开状态（二进制0）： $E_e/R \geq 200\text{ uW/cm}^2$

发射管关状态（二进制1）： $E_e/R \leq 20\text{ uW/cm}^2$



主要技术特点 (适用管径DN15-DN40):

精度等级	2级或3级	电源	电池供电
显示位数	8位	电池寿命	≥6年（锂电池）
流量显示单位	m <sup>3</sup>	量程比	100:1
热量显示单位	kWh	环境类型	A类（-5℃~55℃）
温度传感器	PT1000	工作压力	1.6Mpa
温度分辨率	0.01℃	防护等级	IP65
温度范围	4-95℃	安装位置	进、回水均可
温差范围	3-75℃	存储数据	18个月历史数据
热耗计算	从0.25K开始	通讯方式	RS485通讯M-BUS协议、光电接口

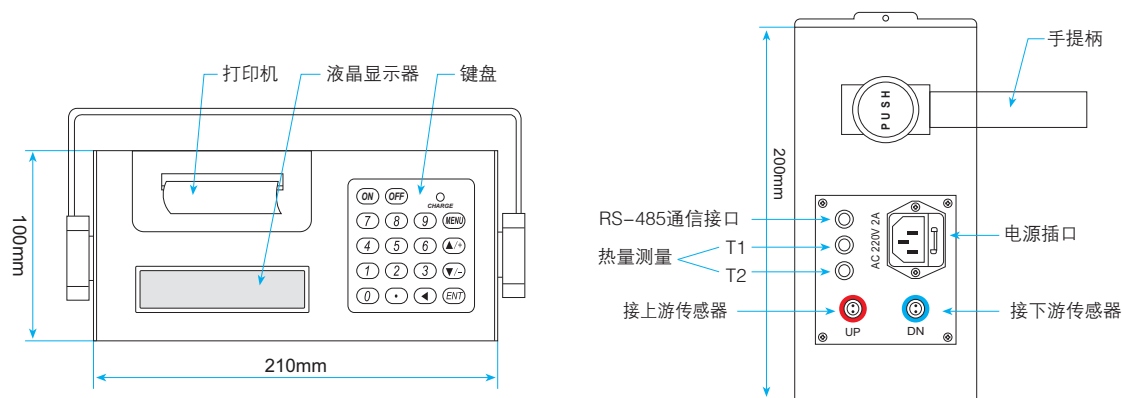
# 便携式超声波热量表

TDS-100RP型便携式超声波热量表，适用于各种工业现场中液体流量/热量的在线标定和巡检测量。具有操作简单、测量精度高、一致性好、可在线打印、电池供电时间长、可实现热量测量等特点，被广泛应用于石油化工、冶金、电力、自来水、水利、能源监测等行业。



- \* 流量测量精度：优于1%， 热量测量精度：2%~3%
- \* 工作电源：内置镍氢充电电池可连续工作24小时，充电电源220V
- \* 测量周期：500ms (每秒2次，每个周期采集128组数据)
- \* 显示位数：8位，2行汉字同屏显示
- \* 热耗计算：从0.25K开始，温度分辨率：0.01℃
- \* 温度范围：4℃ ~ 95℃，温差范围：3℃ ~ 75℃
- \* 环境温度：B类 -25℃ ~ 55℃
- \* 信号输出：隔离RS485
- \* 通讯协议：M-BUS协议，MODBUS协议，FUJI扩展协议，并兼容国内其它厂家同类产品的通讯协议
- \* 打印输出：内置热敏一体式打印机，实现实时或定时打印
- \* 数据存储：选配内置存储器（SD卡）可存储时间、瞬时流量、累积流量、信号状态等，并可导出数据导入计算机  
**(数据存储与打印功能只能选其一)**
- \* 安装方式：外敷式安装
- \* 温度传感器：PT100外夹式铂电阻
- \* 其它功能：自诊断，提示当前工作状态是否正常

## ■ 主机外形尺寸图



## ■ 可选配的流量传感器



标准小支架HS型



标准中支架HM型

高温小型S1H型



高温中型M2H型



高温大型L2H型

## ■ 温度传感器

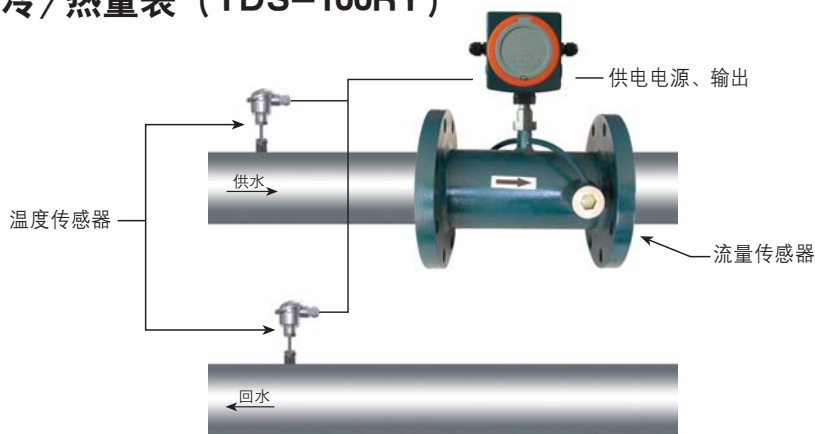


外夹PT100温度传感器

# 超声波大口径热量表

超声波大口径热量表采用国际标准焓差法热量计算公式(焓差法)即可实现冷量/热量的测量,为满足用户不同工况的现场需要,该系列产品分为一体式、分体式、模块式和电池供电型,适用于空调的冷量/热量计量和单元、楼栋、换热站及热力公司管网的热量计量等。

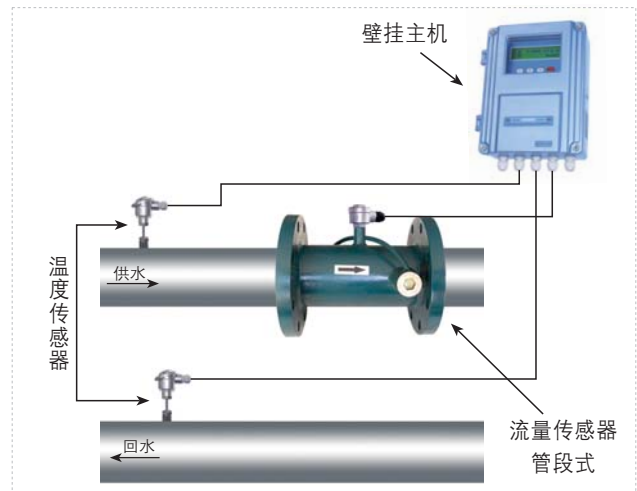
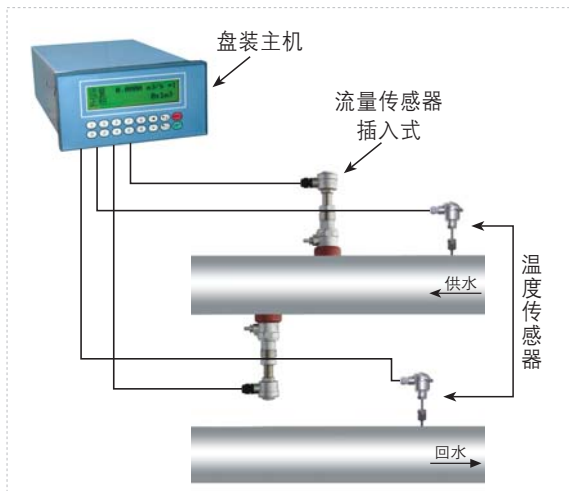
## 一体式超声波冷/热量表 (TDS-100RY)



- \* 测量精度: 2%~3%
- \* 测量周期: 500ms (每秒2次, 每个周期采集128组数据)
- \* 工作电源: 隔离DC8 ~ 36V或AC85~264V可选
- \* 最大流速: 64m/s(流速分辨率0.001m/s)
- \* 热量单位: 吉焦尔、千卡、BTU可选
- \* 热耗计算: 从0.25K开始, 温度分辨率: 0.01℃
- \* 温度范围: 4℃ ~ 95℃, 温差范围: 3℃ ~ 75℃
- \* 环境温度: B类 -25℃ ~ 55℃
- \* 显示位数: 8位, 2行汉字同屏显示 (中英文双语可选择)
- \* 操作: 磁性4按键窗口化操作
- \* 温度传感器: PT100三线制铂电阻
- \* 信号输入: 3路4-20mA模拟输入, 精度0.1%, 可输入压力、液位、温度等信号
- \* 信号输出:
  - ◇ 1路隔离RS485输出
  - ◇ 1路隔离OCT (脉冲宽度6~1000ms之间可编程, 默认200ms)
  - ◇ 1路继电器输出 (脉冲宽度200ms)
  - ◇ 1路4-20mA输出 (有源/无源输出可选)
  - ◇ 1路双向串行外设通用接口, 可通过串联形式连接多个外部设备 (如海量数据存贮模块、打印机等)
- \* 通讯协议: M-BUS协议, MODBUS协议, FUJI扩展协议, 并兼容国内其它厂家同类产品的通讯协议
- \* 其它功能:
  - ◇ 自动记忆前512天, 前128个月, 前10年正/负/净累积流量
  - ◇ 自动记忆前30次上、断电时间和流量并可实现自动或手动补加
  - ◇ 可通过E-mail传送来的代码文件实现软件升级
- \* 防护等级: IP68
- \* 工作压力: 1.6MPa (超过此压力订货时注明)
- \* 电气接口: M16 × 1.5

## 分体式超声波冷/热量表

TDS-100RF系列分体式超声波冷/热量表广泛应用于供热管网的在线计量。主机分为壁挂标准型、壁挂防爆型、盘装型和本地显示型，流量传感器分为外缚式、插入式、管段式等，温度传感器三线制PT100铂电阻。

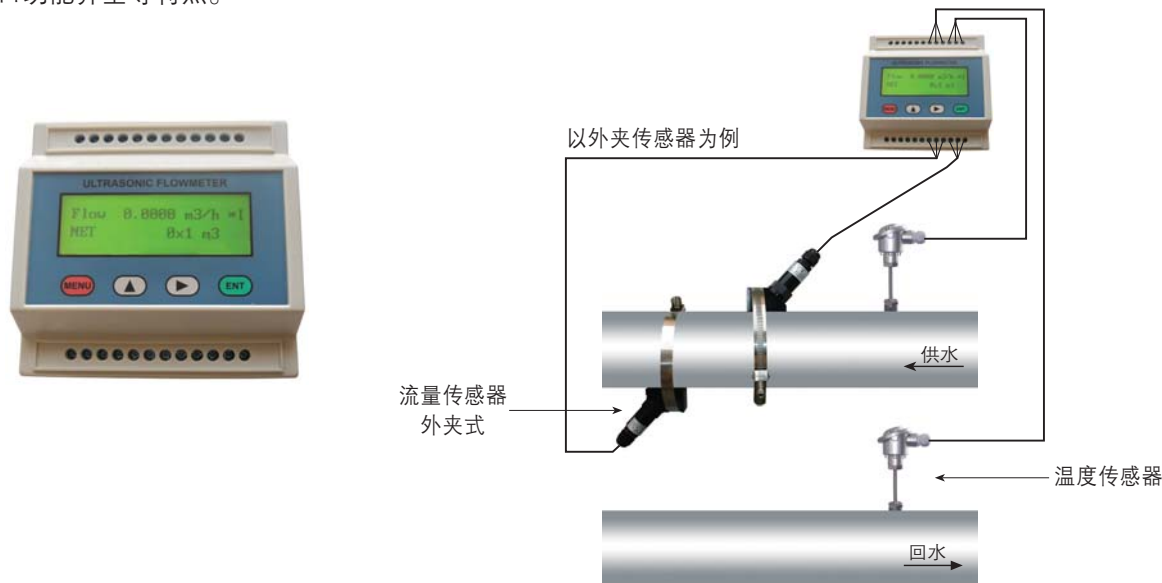


- \* 测量精度：2%~3%
- \* 测量周期：500ms (每秒2次，每个周期采集128组数据)
- \* 工作电源：85~264VAC/隔离24VDC ( F4型8~36VDC )
- \* 最大流速：64m/s(流速分辨率0.001m/s)
- \* 热量单位：吉焦耳、千卡、BTU可选
- \* 热耗计算：从0.25K开始，温度分辨率：0.01℃
- \* 温度范围：4℃ ~ 95℃，温差范围：3℃ ~ 75℃
- \* 环境温度：B类 -25℃ ~ 55℃
- \* 显示位数：8位，2行汉字同屏显示 (中英文双语可选择)
- \* 操作：4×4轻触键盘或磁性4按键 (F4主机) 操作
- \* 温度传感器：PT100三线制铂电阻
- \* 流量传感器：外夹式、插入式、管段式可选
- \* 信号输入：◇3路4~20mA模拟输入，精度0.1%，可输入压力、液位等信号
- \* 信号输出：◇1路隔离RS485输出  
◇1路4~20mA或0~20mA输出  
◇1路隔离OCT (脉冲宽度6~1000ms之间可编程，默认200ms)  
◇1路继电器输出 (脉冲宽度200ms )
- \* 通讯协议：MODBUS协议，M-BUS协议，FUJI扩展协议，并兼容国内其它厂家同类产品的通讯协议
- \* 其它功能：◇自动记忆前512天、前128个月、前10年正/负/净累积流量  
◇自动记忆前30次上、断电时间和流量并可实现自动或手动补加  
◇可编程批量 (定量) 控制器，故障自诊断功能  
◇可通过E-mail传送来的代码文件实现软件升级
- \* 防护等级：传感器IP68，F4主机IP68，其余主机IP65
- \* 防爆等级：EXd II BT4 (TDS-100F2型)
- \* 工作压力：1.6MPa (超过此压力订货时注明)

# 超声波大口径热量表

## 模块式超声波冷/热量表

TDS-100RM型超声波冷/热量模块是专为热网联网监控项目而设计的产品，具有体积小、价格低、操作简单、输出接口功能齐全等特点。



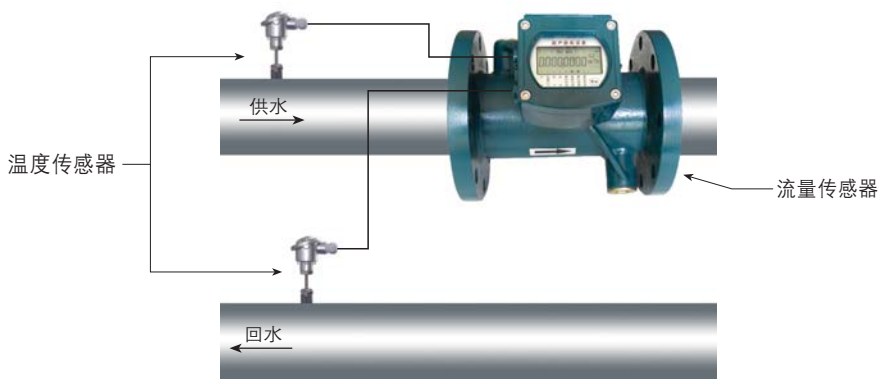
- \* 测量精度：2%~3%
- \* 工作电源：隔离8~36VDC
- \* 最大流速：64m/s(流速分辨率0.001m/s)
- \* 热量单位：吉焦耳、千卡、BTU可选
- \* 热耗计算：从0.25K开始，温度分辨率：0.01℃
- \* 温度范围：4℃ ~ 95℃，温差范围：3℃ ~ 75℃
- \* 环境温度：B类 -25℃ ~ 55℃
- \* 显示位数：8位，2行汉字同屏显示（中英文双语可选择）
- \* 操 作：4键轻触键盘设参
- \* 温度传感器：PT100三线制铂电阻
- \* 流量传感器：外夹式、插入式、管段式可选
- \* 信号输入：3路4~20mA模拟输入，精度0.1%，可输入压力、液位、温度等信号
- \* 信号输出：
  - ◇ 1路隔离RS485输出
  - ◇ 1路隔离OCT (脉冲宽度6~1000ms之间可编程，默认200ms)
  - ◇ 1路继电器输出 (脉冲宽度200ms)
  - ◇ 1路4~20mA输出 (有源/无源输出可选)
- \* 通讯协议：M-BUS协议，MODBUS协议，海峰FUJI扩展协议，并兼容国内其它厂家同类产品的通讯协议
- \* 其它功能：
  - ◇ 自动记忆前512天，前128个月，前10年正/负/净累积流量
  - ◇ 自动记忆前30次上、断电时间和流量并可实现自动或手动补加
  - ◇ 可通过E-mail传送来的代码文件实现软件升级
- \* 防护等级：IP57
- \* 安装方式：导轨式(主机)
- \* 工作压力：1.6MPa (超过此压力订货时注明)



# 电池供电型超声波冷/热量表

## 电池供电型超声波冷/热量表

TDS-100RW系列电池供电型超声波冷/热量表适用于无电源现场的冷热量计量。主板采用具有50分贝动态范围的前置接收放大器，流量传感器可选配外夹式、插入式、管段式等传感器，温度传感器PT1000铂电阻。



- \* 测量精度：3%
- \* 工作电源：3.6V/19AH锂电池供电 (电压 $\geq 2.6V$ 时工作正常)
- \* 测量周期：500ms~49秒 (出厂默认10秒)
- \* 最大流速：64m/s(流速分辨率0.001m/s)
- \* 采样次数：每个测量周期采样次数32组~128组可选 (出厂默认64组)
- \* 热量单位：吉焦尔、千卡、BTU可选
- \* 热耗计算：从0.25K开始，温度分辨率：0.01 $^{\circ}C$
- \* 温度范围：4 $^{\circ}C$  ~ 95 $^{\circ}C$ ，温差范围：3 $^{\circ}C$  ~ 75 $^{\circ}C$
- \* 环境温度：B类 -25 $^{\circ}C$  ~ 55 $^{\circ}C$
- \* 显示：本地96段LCD显示器可显示44个不同的窗口内容
- \* 操作：使用专用二次仪表或PC设参软件(公司网站可下载)，通过RS485设置参数，可浏览44个窗口内容
- \* 温度传感器：PT1000两线制铂电阻
- \* 流量传感器：外夹式、插入式、管段式可选
- \* 可选输出：
  - ◇ 1路USART(TTL)输出
  - ◇ 1路非隔离RS485输出
  - ◇ 双路隔离OCT输出 (脉冲宽度6~1000ms间可编程，默认200ms)
  - ◇ 1路双向串行外设通用接口，可直接通过串联的形式连接多个外部设备：4~20毫安模拟输出板、频率信号输出板、热敏打印机等
- \* 通讯协议：标准M-BUS协议，MODBUS协议，FUJI扩展协议，并兼容国内其它厂家同类产品通讯协议
- \* 其它功能：自动记忆前512天，前128个月，前10年正/负/净累积流量  
自动记忆前30次上、断电时间和流量并可实现自动或手动补加  
可通过E-mail传送来的代码文件实现软件升级
- \* 防护等级：IP68
- \* 工作压力：1.6MPa (超过此压力订货时注明)

# 选型编码

TDS-100R  A  —  B  —  C  —  D  —  E  —  F  —  G  —  H  —  I  —  J  —  K  —  L

基本型号

字母	组件/参数	可选项
A	主机类型	Y 一体式
		F1 分体壁挂型    F2 分体壁挂防爆型    F3 分体盘装型    F4 分体本地显示型
		M1 模块型
		W1 分体式电池供电型    W2 一体式电池供电型
B <sup>注1</sup>	工作电源	A 交流 (85-264V)    B 电池 (3.6V锂电池)    D 直流 (24VDC/8-36VDC)
C	温度传感器	1 PT100    2 PT1000
D <sup>注2</sup>	流量传感器	B4 高温S1H型    B5 高温M2H型    B6 高温L2H型
		C11 标准插入式    C21 水表插入式
		G1 管段式(法兰连接, DN40以下可选螺纹连接)
E	管径	DN (mm) _____
F <sup>注3</sup>	管 材	0 碳钢    1 不锈钢    2 铸铁    3 玻璃钢    4 PVC    5 水泥
G	公称压力	_____MPa
H	流量累积单位	M 立方米    L 升
I	热量累积单位	N 无    K Kc (千卡)    G GJ (吉焦)    B BTU
J <sup>注4</sup>	信号输出	N 无输出    A 4-20mA输出 (注明量程及有源或无源)    R 脉冲输出    T OCT输出
		F 频率输出    4 RS485输出 (请注明波特率、通讯校验位等)
K	信号输入	N 无输入    1 1路4-20 mA模拟输入    2 2路4-20 mA模拟输入    3 3路4-20 mA模拟输入
L	单根电缆长度	_____米 (管段式传感器为单根四芯电缆, 其余传感器为双根两芯电缆)

**选型举例:** TDS-100RF1-A-PT100-B5-200-0-1.6-M-K-4-N-10

**解 释:** 壁挂主机, 交流供电, PT100铂电阻, 高温M2H型探头, DN200管径, 碳钢管材, 压力1.6MPa, 流量单位立方米, 热量单位千卡, 485输出, 10米电缆线。

## 注释解释:

注1: \* 交流电源适用于TDS-100F型、TDS-100Y型, 其它型号主机适用于电池供电或直流供电。

\* 直流电源适用于所有型号产品。

\* TDS-100W型电池供电也可24V供电, 如有需要订货时请注明。

注2: 铸铁、玻璃钢、PVC、水泥等不可焊接管材如选用插入式传感器, 需配专用管箍方可安装, 订货时请注明。

注3: \* 如选用有源4-20mA输出, 工作电源要求交流或直流24V。

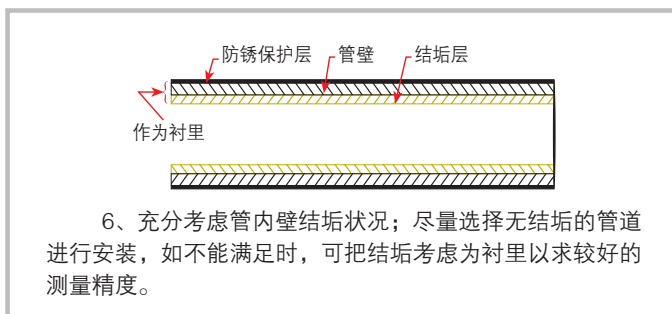
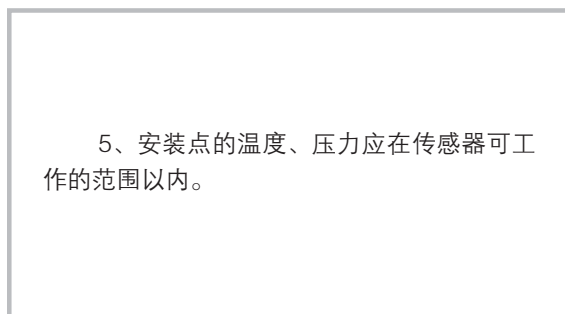
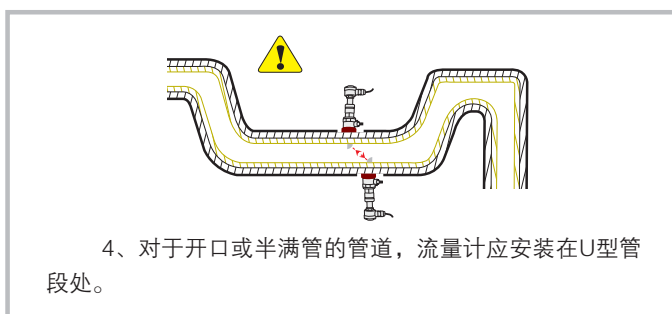
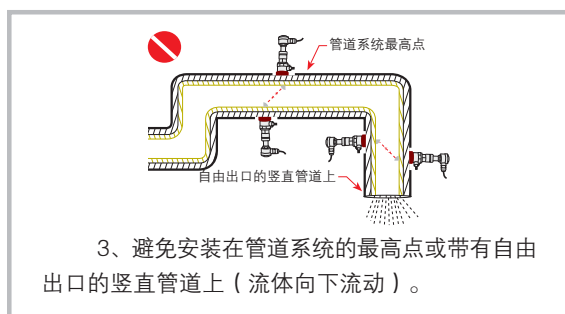
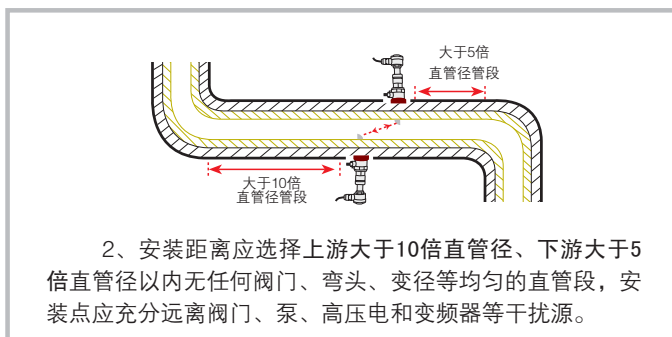
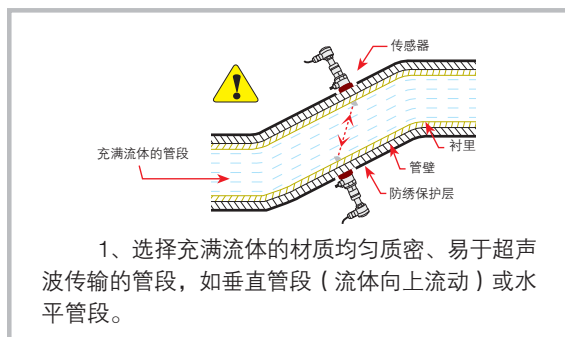
\* OCT脉冲宽度出厂默认设置200ms, 在6~1000ms之间可编程。

\* 电池供电超声波热量表RS485输出有两种可选, 一种是内部锂电池供电, 工作电压为3.3V, 另一种是需外部提供直流电源, 用户订货时请注明, 否则有可能485输出接口无效。

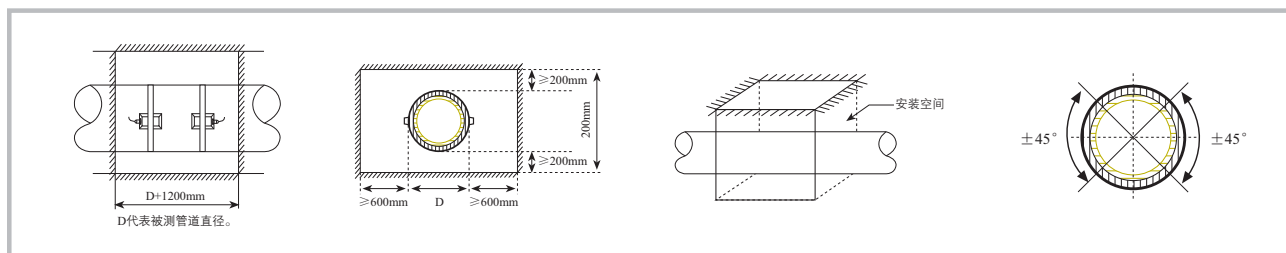
## 流量传感器安装工况要求(以插入式为例，外夹和管段工况要求一致)

### 一、安装点选择

为保证测量精度和稳定性，传感器的安装点要选择在流场分布均匀的直管段部分



### 二、安装测试井的建筑施工要求



#### ⚠ 注意事项：

- ★ 请在管道轴线水平位置  $\pm 45^\circ$  范围内安装传感器
- ★ 请将主机壳体接地。

- ★ 传感器安装位置应避开法兰、焊缝、变径。
- ★ 请留足够空间便于人能直立工作。

**全国统一服务热线：400-6696-101**

河北海峰电子科技有限公司（营销总部）

地址：石家庄市高新区新石北路368号金石工业园

电话：0311-67900315、67900387、13889694845

传真：0311-67900315

网址：<http://www.hftds.com>

E-mail：[dlhfyq@163.com](mailto:dlhfyq@163.com)

大连海峰超声仪器有限公司（生产总部）

地址：大连市甘井子区张前路588号A区4号

电话：0411-86860608、86860609、86860605

传真：0411-86545220

全国服务热线：400-6696-101

技术服务热线：13942602062